

VARNINGS- OCH SKYDDSPROFILER

I förebyggande syfte:
markering av farliga ställen, minskad risk för personskador



Flexibel och lätt att sätta fast

Avsedd användning inomhus

Skyddar mot person- och materialskador



Varnings- och skyddsprofiler

Den som markerar kanter och vassa ställen visuellt och rundar av dem så att de blir mjuka, desarmerar risken för personskador och skyddar samtidigt hyllor, väggar och apparater från att skadas.

De självhäftande, flexibla varnings- och skyddsprofilerna passar perfekt för användning inomhus och markerar farliga ställen och dämpar smällen om man stöter emot vilket minskar risken för personskador.

Hörnskydd

Passar perfekt att använda i tillverkningslokaler, distributionslokaler, lager, källare, trapphus, garage, på väggar och balkar, hyllor och skåp liksom även på maskiner, lagervagnar osv. Markerar farliga ställen, skyddar ytor, väggar och dämpar smällen om man stöter emot vilket reducerar risken för personskador.



1100



1101



1102

Ytskydd

Passar perfekt att använda i tillverkningslokaler, distributionslokaler, lager, källare, trapphus, garage, på väggar och balkar, hyllor och skåp liksom även på maskiner, lagervagnar osv. Markerar farliga ställen, skyddar ytor, väggar och dämpar smällen om man stöter emot vilket reducerar risken för personskador.



1109



1107



1108

Rörskydd

Lämpar sig för rör eller ledningen med en diameter på 20 till 40 mm där byggnadsstrukturen medför att dessa ligger nära gångvägar och passager.

Passar perfekt för användning i tillverkningslokaler och lager, trapphus eller andra områden som källare eller garage med låga passager osv.

Markerar farliga ställen, skyddar rör och ledningar samt dämpar smällen om man stöter emot vilket reducerar risken för personskador.



1115

Kantskydd

Perfekt stötskydd för hyllor, T-balkar osv. i tillverkningslokaler, distributionslokaler och lager, källare, trapphus och garage. Markerar farliga ställen, dämpar smällen om man stöter emot och förhindrar skador på fordon och transportvagnar.



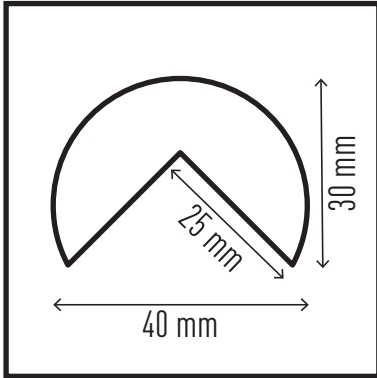
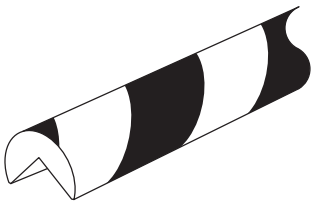
1126



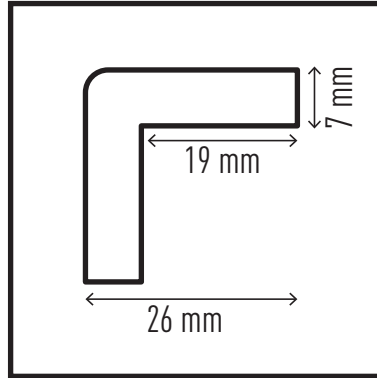
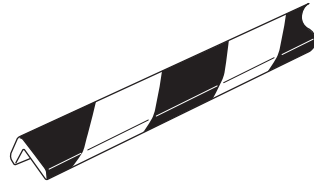
1127

- Profiler kan kortas till önskad längd med hjälp av vass mattkniv
- Färgtoner enligt ASR A1.3 liknande RAL 1004/9003 (signalgul/signalsvart)
- Brandklassad enligt DIN EN 13501-1 Klass E
- Temperaturbeständig från -30 °C - +70 °C
- Profillängd: 1 m

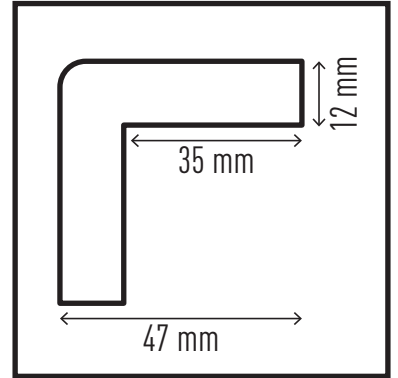
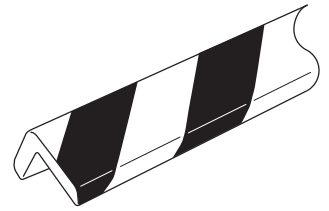
Produkt	Art.nr.	Färg	Förpackning
Hörnskydd C25R	1100...	130 gul/svart	Förpackning med 5 st.
Hörnskydd C19	1101...	130 gul/svart	Förpackning med 5 st.
Hörnskydd C35	1102...	130 gul/svart	Förpackning med 5 st.
Ytskydd S10	1107...	130 gul/svart	Förpackning med 5 st.
Ytskydd S20	1108...	130 gul/svart	Förpackning med 5 st.
Ytskydd S32R	1109...	130 gul/svart	Förpackning med 5 st.
Rörskydd P30	1115...	130 gul/svart	Förpackning med 5 st.
Kantskydd E8R	1126...	130 gul/svart	Förpackning med 5 st.
Kantskydd E8	1127...	130 gul/svart	Förpackning med 5 st.



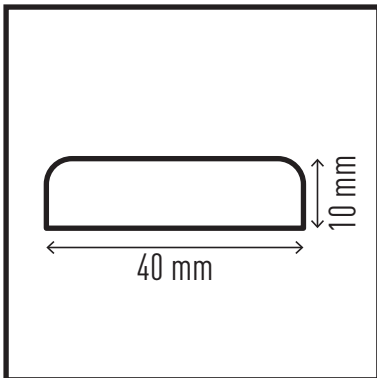
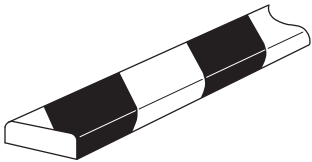
Hörnskydd C25R
#1100-130



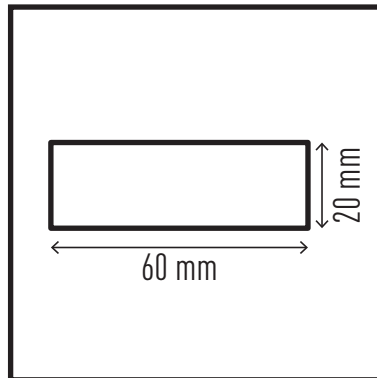
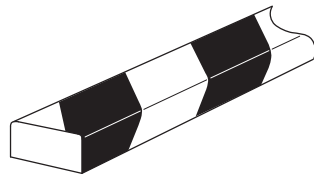
Hörnskydd C19
#1101-130



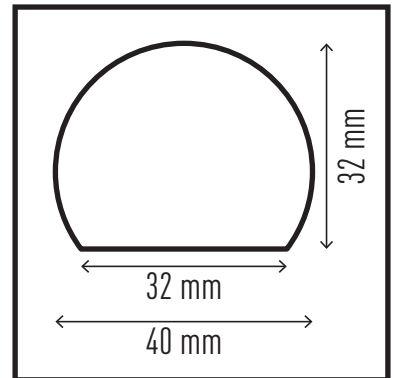
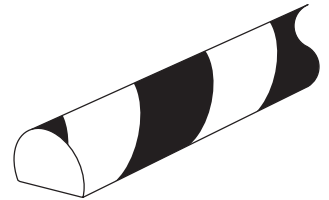
Hörnskydd C35
#1102-130



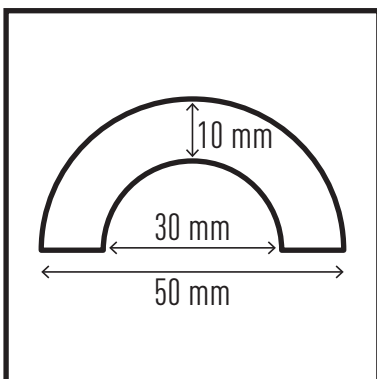
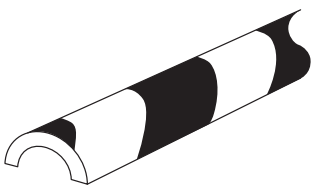
Ytskydd S10
#1107-130



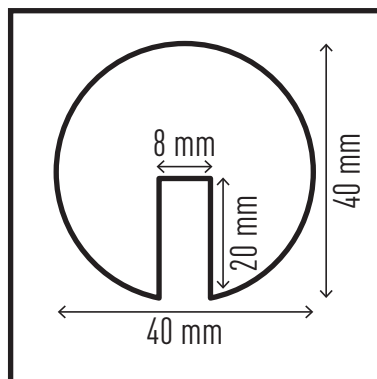
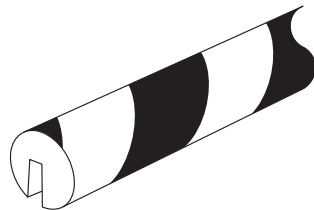
Ytskydd S20
#1108-130



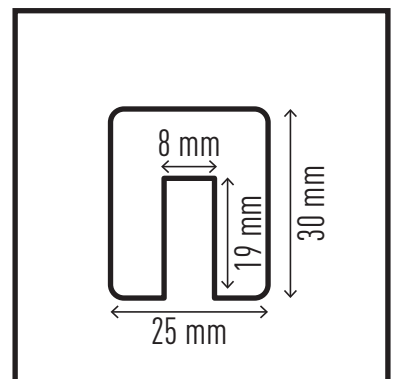
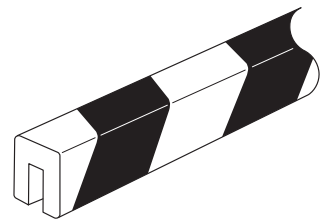
Ytskydd S32R
#1109-130



Rörskydd P30
#1115-130



Kantskydd E8R
#1126-130



Kantskydd E8
#1127-130